



Neomax Industrie

DETERGENT ALCALIN INDUSTRIEL POUR AUTOLAVEUSE

Neomax Industrie est un détergent alcalin concentré pour autolaveuses pour les sols industriels et antidérapants. **Neomax Industrie** est particulièrement adapté à l'entretien des sols carrelés encrassés grâce à sa formule riche en tensio-actifs non moussants, agents alcalins et séquestrants. **Neomax Industrie** est tout particulièrement formulé pour éliminer rapidement les huiles et les graisses minérales et synthétiques

Domaine d'application : pour l'entretien quotidien et la remise en état des sols industriels : béton, ciment, carrelages...

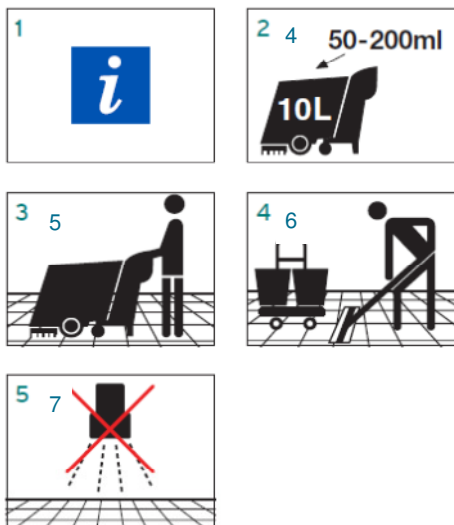
■ **Propreté** – Formule très concentrée qui élimine les fortes souillures en un seul passage de machine.

■ **Sécurité** – Produit utilisable en Industries Agro Alimentaires pour le nettoyage des surfaces contact des denrées alimentaires avec un rinçage..

■ **Efficacité** – Actif même à faible concentration en 1 seul passage .



MODE D'UTILISATION



A utiliser avec un Maxi Quick Fill d'Ecolab

1. Vérifier le plan d'hygiène et l'étiquette du produit avant préparation et utilisation.
2. Porter des équipements et des vêtements de protection appropriés.

En dosage automatique Maxi Quick Fill

3. Vérifier que le réservoir sur le MQF contient assez de produit..
4. Placer le tuyau de remplissage dans le réservoir de solution de l'autolaveuse. Ouvrir la vanne jusqu'au remplissage de celui-ci
5. Passer la machine en lavage – aspiration simultanée.
6. Pour les endroits inaccessibles, préparer la solution dans un chariot et appliquer la solution avec un un système Rasant®.
7. Laisser sécher sans rincer.

Pour les surfaces au contact des denrées alimentaires, le lavage doit être suivi d'un rinçage à l'eau claire.

Produit réservé à un usage professionnel.

PRECAUTIONS D'UTILISATION

Tester la résistance du support avant utilisation.

SECURITE

Avant l'utilisation lire attentivement les conseils mentionnés sur l'étiquette et la fiche de données de sécurité du produit.

Fiche de données de sécurité disponible sur demande pour les professionnels. Accessible sur le site www.diese-fds.com

STOCKAGE

A conserver entre 0° et 40°C.

pH pur : 13

pH à 2 %: 11

Densité : 1,120

CONDITIONNEMENT

3006140 : bidon de 10 litres.

3006150 : fût 200 kg

CONFORMITE

Conforme au décret n° 98-507 du 17/06/98 réglementant les produits pour collectivités destinés au nettoyage des matériaux et objets au contact des denrées alimentaires.