

INSTRUCTIONS FOR USE



Knives Steriliser

ARM 25/50/100

THIS INSTRUCTIONS MUST BE READ BEFORE ANY USE OF THIS APPLIANCE

ARM RANGE: WORKING PRINCIPLE

You have just purchased an ARM Knives Sterilizer and we hope that it will give complete satisfaction. The ARM devices are powerful sterilization tools. According to hygiene standards, this appliance provides excellent decontamination of utensils. The intern UV-C bulb emits rays (253nm) that destroy germs by killing cells that are exposed to.

USE

After having cleaned the utensils, place them into the enclosure and close the door. Turn the timer to 2 hours, then a sterilizing cycle will start. Each time the door will be opened before the end of a cycle, the appliance needs to be restarted by turning the timer to 2 hours. When a cycle pass through the end, the utensils are decontaminated and ready to use.

IMPORTANT

This appliance can be used by children older than 8 years and by persons with diminished physical, sensory or mental capacities or no experience, only if they are correctly supervised or if they have been given the instructions on how to use the appliance with complete safety and if they understand the risks involved. Children mustn't play with this device. This device must be placed out of touching from children (seen "POSITIONING") Cleaning and servicing mustn't be made by user without knowledge of the specific processes (A2 / EN 60335-1).

PHOTOBIOLOGICAL SAFETY



This device enclose a UV-C emitting bulb. UV-C radiations are harmful for eyes and skin. This appliance construction ensure complete users safety against this radiations in normal using conditions. Indeed, a shutdown switch cut the bulb power each time the door is opened. Unappropriate using or a structure deterioration may occur some UV-C rays leaks.

NEVER use UV-C bulbs out of this enclosure.

NEVER start this device if it seems to be damaged.

NEVER tent to action the switch on when the appliance's door is opened.

POWER REQUIREMENTS

ARM sterilizers are designed to operate from the following power supply: **220/240V – 50/60Hz**. Therefore, please ensure that the electricity supply in your premises is compatible with this device. **This appliance must imperatively be connected to an electric socket that is earthed and equipped by protective a 30mA residual-current device (RCD).**

POSITIONING

This device is only made to be used indoor and must be installed in vertical position. It has to be fixed to the wall at more the less than 1.30m, preferably in an accessible and clean area.

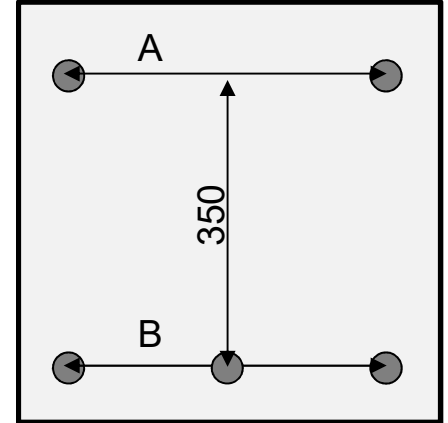


The units must only be used in areas which are free of dust and possible explosive vapour mixture. Should you have any queries contact your local reseller for advice before installation.

INSTALLATION

1. Fix the 3/4 screws and dowels according to plan bellow
2. Hang it by sliding screw's heads into corresponding holes
3. Open the door and tighten the screws to lock fixing
4. Connect the appliance to a power outlet corresponding to the power requirements
5. A sterilizing cycle will start automatically.

MODELS	ARM25 A/P	ARM50 A/P	ARM100 A/P
A	230mm	380mm	A = 800mm = B



SERVICING

Changing of the UV-C bulb by any non-qualified user is strictly forbidden. Before any form of servicing, even like bulb replacement, the unit must be disconnected from the mains supply. To maintain the sterilizing efficiency, the UV-C bulbs have to be replaced once a year.

CLEANING

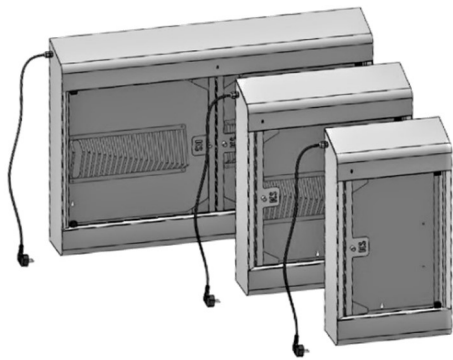
The internal cleaning of this device can only be made by using a slightly damp towel. Any internal or external water projection have to be avoided.

GUARANTEE

Your unit is guaranteed for 2 years (excluding bulbs replacement). If a fault occurs, contact your supplier, who will replace your unit checking that the product has been operated under normal conditions.

MODELS	ARM25P	ARM25A	ARM50P	ARM50A	ARM100P	ARM100A
Maximum knives	12	7	20	10	40	20
Knives fixing	Rack	Magnet	Rack	Magnet	Rack	Magnet
UV bulb	1x15W	1x15W	1x15W	1x15W	2x15W	2x15W
Height (mm)	593	593	593	593	593	593
Depth (mm)	145	145	145	145	145	145
Width (mm)	345	345	495	495	939	939
Weight (kg)	5,5 kg	5,5 kg	6,5 kg	6,5 kg	11,5 kg	11,5 kg

25.06.2019
Indice C



NOTICE D'UTILISATION



Armoire de Stérilisation

ARM 25/50/100

LIRE CES INSTRUCTIONS AVANT D'OUVRIR ET D'UTILISER CET APPAREIL

LA GAMME ARM : PRINCIPE ET FONCTIONNEMENT

Vous venez de faire l'acquisition d'une armoire de stérilisation ARM et nous espérons qu'elle vous donnera entière satisfaction.

Ces appareils ARM assurent une excellente décontamination, conformes aux exigences d'hygiène.

La lampe agissant dans leur enceinte, émet un rayonnement UV-C (253nm) qui détruit les germes en tuant les cellules qui y sont exposées.

UTILISATION :

Ouvrir la porte de l'ARM et placer les couteaux secs dans l'enceinte (après les avoir nettoyés) puis refermer la porte. Manipuler ensuite le bouton latéral de minuterie pour lancer un cycle de stérilisation en le réglant sur 2 heures, un cycle de stérilisation commence aussitôt.

Si la porte est ouverte durant un cycle, il faut régler à nouveau le cycle sur 2 heures, après avoir refermé la porte. Lorsqu'un cycle est terminé, les couteaux sont stériles et prêts à être utilisés.

PRECAUTIONS INITIALES

Cet appareil peut être utilisé par des enfants âgés d'au moins 8 ans et par des personnes ayant des capacités physiques, sensorielles ou mentales réduites ou dénuées d'expérience ou de connaissance, s'ils (si elles) sont correctement surveillé(e)s ou si des instructions relatives à l'utilisation de l'appareil en toute sécurité leur ont été données et si les risques encourus ont été appréhendés. Les enfants ne doivent pas jouer avec l'appareil. Le nettoyage et l'entretien par l'utilisateur ne doivent pas être effectués par des enfants sans surveillance (A2 / EN 60335-1). L'appareil doit être maintenu hors de portée des enfants (*voir "EMPLACEMENT"*).

SECURITE PHOTOBIOLOGIQUE



Cet appareil intègre un émetteur UV-C. Ces rayonnements UV-C sont dangereux pour les yeux et la peau, même à faibles doses.

La construction de cet appareil assure la totale sécurité des utilisateurs contre ce rayonnement, dans des conditions normales d'utilisation.

En effet, lors de toute ouverture de la porte, un capteur de sécurité coupe la lampe. Une utilisation non prévue de l'appareil ou détérioration de son enveloppe peuvent entraîner des fuites du rayonnement UV-C.

Ne jamais utiliser les ampoules UVC hors de cette enceinte.

Ne pas mettre cet appareil en fonctionnement s'il est manifestement endommagé.

Ne jamais tenter d'actionner le capteur de sécurité lorsque l'enceinte est ouverte.

ALIMENTATION

Cet appareil fonctionne en **230~240V / 50~60 Hz.**, Avant sa mise en service, assurez-vous que l'alimentation de vos locaux est compatible avec cet équipement.

Cet appareil doit impérativement être raccordé à une prise électrique reliée à la terre et reliée à un disjoncteur différentiel à courant résiduel 30 mA (DDR, RCD).

EMPLACEMENT

ARM est conçu exclusivement pour une utilisation en intérieur. Il convient de fixer votre armoire de stérilisation à au moins 1,30 mètres du sol, de préférence dans un endroit accessible et propre. Votre armoire de décontamination doit fonctionner en position verticale, quel que soit le local dans lequel elle est installée.

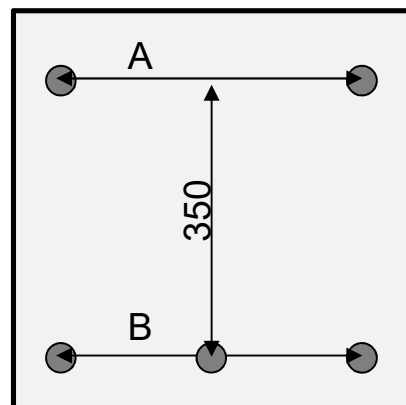


L'appareil ARM ne doit pas être utilisé dans des emplacements où la présence de vapeurs inflammables ou de poussières explosives est probable.

En cas de doutes sur le positionnement, contactez votre vendeur ou un électricien habilité pour conseil avant installation

INSTALLATION

1. Fixer 3/4 vis + chevilles en suivant le plan ci-contre
2. Accrocher l'appareil en insérant les vis dans les boutonnières
3. Ouvrir l'appareil et serrer les vis
4. Refermer puis brancher l'appareil
5. Régler un cycle de stérilisation après à la mise sous tension.



MODELES	ARM25 A/P	ARM50 A/P	ARM100 A/P
A	230mm	380mm	A = 800mm = B

MAINTENANCE

Le remplacement de la lampe UV-C par un utilisateur non qualifié est interdit.

L'appareil doit être déconnecté du réseau d'alimentation avant toute opération de maintenance, y compris le remplacement de la lampe UV-C. Pour maintenir une efficacité optimale, lampe UV-C doit être remplacée au moins 1 fois par an.

NETTOYAGE

Le nettoyage de l'appareil ne doit être fait qu'avec un chiffon légèrement humide, toute projection d'eau interne et externe est à proscrire.

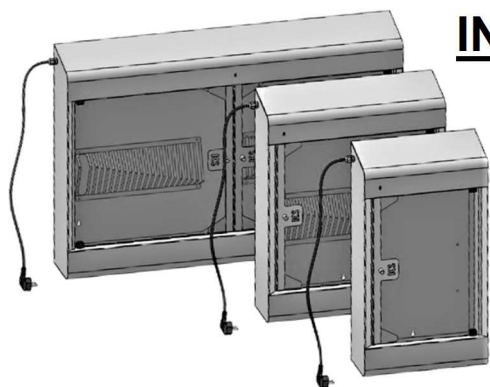
GARANTIE

Votre Armoire est garantie 2 ans, à l'exclusion des lampes UVC.

En cas de panne de ce produit, prenez contact avec votre fournisseur qui le remplacera après s'être assuré qu'il a été utilisé dans les conditions normales.

MODELES	ARM25P	ARM25A	ARM50P	ARM50A	ARM100P	ARM100A
Capacité (couteaux)	12	7	20	10	40	20
Maintien des couteaux	Rack	Magnet	Rack	Magnet	Rack	Magnet
Lampe UV	1x15W	1x15W	1x15W	1x15W	2x15W	2x15W
Hauteur (mm)	593	593	593	593	593	593
Epaisseur (mm)	145	145	145	145	145	145
Largeur (mm)	345	345	495	495	939	939
Poids (kg)	5,5 kg	5,5 kg	6,5 kg	6,5 kg	11,5 kg	11,5 kg

25.06.2019
Indice C



INSTRUCCIONES DE USO



Amarios de Esterilización de cuchillos **ARM 25/50/100**

LEER ESTAS INSTRUCCIONES ANTES DE ABRIR Y USAR ESTE DISPOSITIVO

LA GAMA ARM : PRINCIPIO DE FUNCIONAMIENTO

Acaba de comprar un amario de esterilización ARM, y esperamos que le brinde una completa satisfacción.

Estos armarios, diseñados conforme a las normas de higiene, tienen aplicación en todos los sectores de la industria y el comercio de alimentos.

La lámpara que actúa en su recinto, emite una radiación UV-C (253nm) que destruye los gérmenes al matar las células que están expuestas allí.

USO :

Abrir la puerta del ARM y coloque los cuchillos secos en el aparato (después de haberlos limpiado) y luego cierre la puerta. Luego manipule el botón del temporizador lateral para iniciar un ciclo de esterilización configurándolo en 2 horas, el ciclo de esterilización comenzará inmediatamente. Si la puerta está abierta durante un ciclo, el ciclo debe restablecerse a 2 horas después de cerrar la puerta.

Cuando se completa un ciclo, los cuchillos están estériles y listos para usar.

PRECAUCIONES INICIALES

Este aparato no está destinado a ser utilizado por personas (incluidos niños) con capacidades físicas, sensoriales o mentales reducidas, o falta de experiencia y conocimientos, a menos que hayan sido dadas por una persona responsable de su seguridad, supervisión o instrucciones relativas al uso del aparato (A2 / EN 68335-1). Se debe supervisar a los niños para asegurarse de que no jueguen con el aparato. Esta unidad debe instalarse fuera del alcance de los niños (consulte Emplazamiento).

SEGURIDAD FOTOBIOLOGICA



Esta unidad utiliza una fuente de UV-C. Esta radiación UV-C es peligrosa para los ojos y la piel, incluso en dosis bajas. La construcción de este dispositivo garantiza la seguridad total de los usuarios contra esta radiación, en condiciones normales de uso. Cuando se abre la puerta, un sensor de seguridad apaga la lámpara. El uso no planificado o el deterioro de la carcasa pueden provocar una fuga de radiación UV-C.

Nunca use las bombillas UVC fuera de este recinto.

No opere esta unidad si está obviamente dañada.

Nunca intente operar el sensor de seguridad mientras el altavoz está abierto.

ALIMENTACIÓN

ARM está diseñado para funcionar con la siguiente fuente de alimentación: **230~240V / 50~60 Hz**

Por lo tanto, asegúrese de que su unidad es compatible con el suministro de electricidad en sus instalaciones.

Este aparato debe conectarse a un tomacorriente con conexión a tierra y a un disyuntor de circuito de corriente residual de 30 mA (DDR, RCD).

EMPLAZAMIENTO

ARM está concebido para uso en interiores. Su aparato debe colocarse al menos a 1,30 metros sobre el suelo, preferiblemente en un lugar accesible y limpio. Su dispositivo debe funcionar en posición vertical, independientemente de la habitación en la que esté instalado.

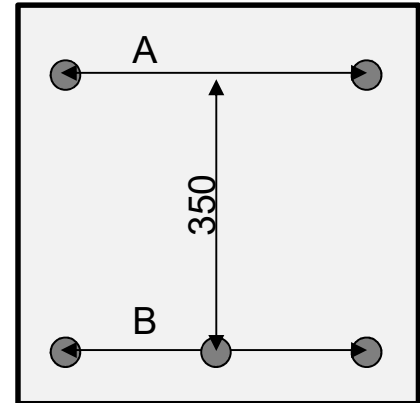


ARM sólo debe utilizarse en áreas libres de polvo y de posibles mezclas de vapores explosivos. Si tiene alguna duda, contacte con un electricista autorizado para recibir consejo antes de la instalación.

INSTALACIÓN

1. Fixar 3/4 tornillos + clavijas de acuerdo con el plano opuesto
2. Cuelguer el aparato insertando los tornillos en los agujeros.
3. Abrir el dispositivo y apriete los tornillos.
4. Cerrar y conectar el dispositivo.
5. Comenzar un ciclo de esterilización de 2 horas.

<u>MODELO</u>	ARM25 A/P	ARM50 A/P	ARM100 A/P
A	230mm	380mm	A = 800mm = B



MANTENIMIENTO

Queda prohibida la sustitución de la lámpara UV-C por un usuario no calificado.

Antes de cualquier manipulación, asegúrese de que la unidad esté desconectada de la red eléctrica. Para mantener la eficacia del aparato, se deben sustituir la bombilla UVC cada 1 año.

LIMPIEZA

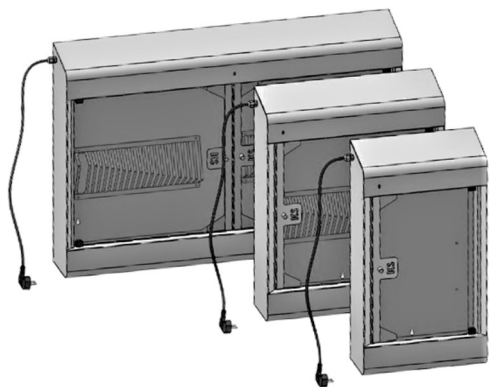
La limpieza del dispositivo debe realizarse con un paño ligeramente húmedo, ya que está prohibida cualquier proyección de agua interna y externa.

GARANTÍA

Su aparato está garantizado durante 2 años bajo condiciones normales de uso (con exclusión de las bombillas UVC). Si se produce un fallo, póngase en contacto con su proveedor.

<u>MODELO</u>	ARM25P	ARM25A	ARM50P	ARM50A	ARM100P	ARM100A
Capacidad (cuchillos)	12	7	20	10	40	20
Manteniendo	Rack	Magnet	Rack	Magnet	Rack	Magnet
UV Bombilla	1x15W	1x15W	1x15W	1x15W	2x15W	2x15W
Altura (mm)	593	593	593	593	593	593
Profundidad (mm)	145	145	145	145	145	145
Largo (mm)	345	345	495	495	939	939
Peso (kg)	5,5 kg	5,5 kg	6,5 kg	6,5 kg	11,5 kg	11,5 kg

25.06.2019
Indice C



Gebrauchsanweisung

MESSER

STERILISATIONSSCHRÄNKE

ARM 25/50/100



Das ARM : PRINZIP UND BETRIEB

Sie haben gerade einen Messer Sterilisationsschrank ARM erworben, und wir hoffen, dass Sie damit vollkommen zufrieden sind.

ARM-Schränke bieten eine ausgezeichnete Dekontaminations- und Hygienekonformität sowie Utensilien durch das patentierte automatische Sterilisationszyklus-Management.

Die Lampe, die in ihrem Gehäuse wirkt, emittiert eine UVC-Strahlung (253 nm), die die Keime zerstört, indem sie die dort exponierten Zellen abtötet.

Verwendung :

Öffnen Sie die Tür des ARM und legen Sie die Messer in das Gehäuse (nachdem Sie sie gereinigt haben), und schließen Sie die Tür zu. Drehen Sie den Timer auf 2 Stunden, um einen Sterilisationszyklus zu starten. Jedes Mal, wenn die Tür vor dem Ende eines Zyklus geöffnet wird, muss das Gerät durch Drehen des Timers auf 2 Stunden neu gestartet werden. Wenn ein Zyklus abgeschlossen ist, die Messer steril und einsatzbereit sind.

ERSTE VORSICHTSMASSNAHMEN

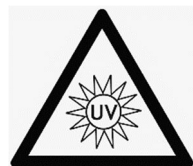
Dieses Gerät kann von Kindern ab 8 Jahren und von Personen mit eingeschränkter körperlicher, sensorischer oder geistiger Leistungsfähigkeit oder mangelnder Erfahrung oder Kenntnissen verwendet werden, wenn sie ordnungsgemäß beaufsichtigt werden oder wenn ihnen Anweisungen für die sichere Verwendung des Geräts gegeben wurden und die damit verbundenen Risiken erfasst wurden. Kinder sollten nicht mit dem Gerät spielen. Die Reinigung und Wartung durch den Benutzer darf nicht von unbeaufsichtigten Kindern durchgeführt werden (A2 / EN 60335-1).

Das Gerät darf nicht in die Hände von Kindern gelangen (siehe "POSITIONIERUNG").

Stellen Sie vor jedem Eingriff sicher, dass das Gerät nicht mit dem Netzwerk verbunden ist. Ersetzen Sie die UV-Röhren alle 12 Monate, um die Leistungsfähigkeit des Geräts zu erhalten. Wenn Sie Zweifel an diesen Anweisungen haben, wenden Sie sich an Ihren Lieferanten.

PHOTOBIOLOGISCHE SICHERHEIT

Dieses Gerät enthält eine Quelle für UVC-Strahlung, die für die Augen schädlich ist. Unter normalen Einsatzbedingungen gewährleistet die Konstruktion dieses Geräts die vollständige Sicherheit der



Benutzer gegen diese Strahlung. Bei jedem Öffnen der Tür unterbricht ein Sicherheitssensor die Lampe.

Versuchen Sie niemals, den Sicherheitssensor zu betreiben, um die Lampe bei geöffnetem Lautsprecher einzuschalten. Verwenden Sie niemals UVC-Lampen außerhalb dieses Gehäuses.

Stromversorgung

Dieses Gerät muss an eine geerdete Steckdose angeschlossen werden und arbeitet in 220 bis 240 V / 50 bis 60 Hz. Vergewissern Sie sich vor der Inbetriebnahme, dass Ihre Geräte mit der Stromversorgung Ihres Gebäudes kompatibel sind.

Positionierung

ARM ist ausschließlich für den Innenbereich konzipiert. Ihr Sterilisationsschrank sollte sich mindestens 1,30 Meter über dem Boden befinden, vorzugsweise in einem zugänglichen sauberen Bereich. Ihr Dekontaminationsschrank sollte in vertikaler Position betrieben werden, unabhängig davon, in welchem Raum er installiert ist.

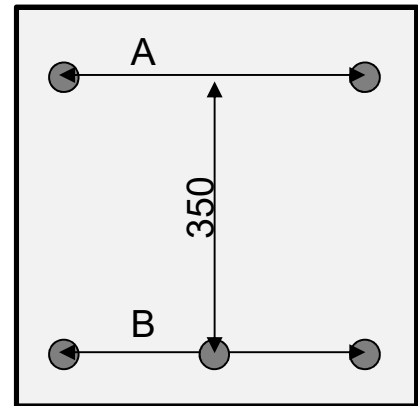


Der ARM darf nicht an Orten verwendet werden, an denen brennbare Dämpfe oder explosive Stäube wahrscheinlich sind.

Wenden Sie sich bei Zweifeln an der Aufstellung an Ihren Händler oder einen qualifizierten Elektriker, bevor Sie mit der Installation beginnen

Anlagen

1. Befestigen Sie die 3/4 Schrauben + Dübel gemäß dem nebenstehenden Plan
2. Hängen Sie das Gerät auf, indem Sie die Schrauben in die Knopflöcher einsetzen
3. Öffnen Sie das Gerät und ziehen Sie die Schrauben fest
4. Schließen Sie das Gerät und verzweigen Sie es an
5. Ein Selbststerilisationszyklus beginnt, wenn die Stromversorgung eingeschaltet wird.



MODELES	ARM25 A/P	ARM50 A/P	ARM100 A/P
A	230mm	380mm	A = 800mm = B

Wartung

Das Gerät muss vor Wartungsarbeiten vom Netz getrennt werden.

Die UVC-Lampe muss mindestens einmal pro Jahr ausgetauscht werden, um eine optimale Effizienz sicherzustellen.

Reinigung

Ein Austreten von Wasser im Inneren sollte vermieden werden. In diesem Fall würde das Gerät nicht mehr von der Garantie gedeckt. Die Innenreinigung des Geräts sollte nur mit einem leicht angefeuchteten Tuch erfolgen.

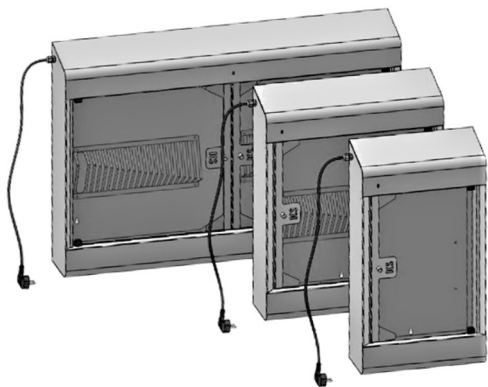
Die äußere Reinigung des Geräts kann mit einem Wasserstrahl erfolgen, sofern die Gerätetür geschlossen ist.

GARANTIE

Ihr Schrank hat eine Garantie von 2 Jahren ohne UVC-Lampen.

Wenden Sie sich im Falle eines Defekts dieses Produkts an Ihren Lieferanten, der es ersetzt, nachdem sichergestellt wurde, dass es unter normalen Bedingungen verwendet wurde.

MODELES	ARM25P	ARM25A	ARM50P	ARM50A	ARM100P	ARM100A
Kapazität (Messer)	12	7	20	10	40	20
Messer Halten	Rack	Magnet	Rack	Magnet	Rack	Magnet
Lampe UV	1x15W	1x15W	1x15W	1x15W	2x15W	2x15W
HÖHE (mm)	593	593	593	593	593	593
TIEFE (mm)	145	145	145	145	145	145
BREITE (mm)	345	345	495	495	939	939
GEWICHT (kg)	5,5 kg	5,5 kg	6,5 kg	6,5 kg	11,5 kg	11,5 kg



FOGLIO ISTRUZIONI



ARM 25/50/100

ARMADI PER LA STERILIZZAZIONE DEI COLTELLI

LEGGERE QUESTE ISTRUZIONI PRIMA DI APRIRE E UTILIZZARE QUESTO DISPOSITIVO

LA GAMMA: PRINCIPIO E FUNZIONAMENTO

Hai appena acquistato un armadio di sterilizzazione ARM e speriamo che vi soddisferà pienamente.

Questi dispositivi ARM offrono un'eccellente decontaminazione, rispettando i requisiti di igiene. La lampada che agisce nel loro involucro emette una radiazione UV-C (253 nm), uccide i germi distruggendo le cellule che sono esposte lì.

USO:

Aprire lo sportello del "ARM" e posizionare i coltelli a secco nel contenitore (dopo averli puliti), quindi chiudere lo sportello. Quindi manipolare il pulsante del timer laterale per avviare un ciclo di sterilizzazione impostandolo su 2 ore, un ciclo di sterilizzazione inizia immediatamente.

Se la porta è aperta durante un ciclo, chiudere la porta e riavviare un ciclo di 2 ore. Al termine di un ciclo completo, i coltelli sono sterili e pronti per l'uso.

IMPORTANTE

Questo apparecchio non è progettato per l'utilizzo da parte di persone (bambini compresi) con diminuite capacità fisiche, sensoriali o mentali, o mancanti di conoscenza o esperienza, a meno che non siano sorvegliate correttamente o se istruite su come usare l'apparecchiatura in completa sicurezza e se comprendono i rischi connessi (A2/EN 68335-1).

Assicurarsi che i bambini non giochino con el armadio.

SICUREZZA FOTOBIOLOGICA



Questa unità incorpora un trasmettitore UV-C. Questa radiazione UV-C è pericolosa per gli occhi e la pelle, anche a basse dosi.

La costruzione di questo dispositivo garantisce la totale sicurezza degli utenti contro questa radiazione, in normali condizioni d'uso.

Infatti, durante qualsiasi apertura della porta, un sensore di sicurezza taglia la lampada. L'uso non pianificato o il deterioramento della custodia possono causare perdite di radiazioni UV-C.

Non utilizzare mai le lampadine UVC al di fuori di questa custodia.

Non utilizzare questa unità se è danneggiata.

Non tentare mai di azionare il sensore di sicurezza mentre la porta è aperto.

ALIMENTAZIONE

Le unità "ARM" sono progettate per lavorare con le seguenti opzioni di alimentazione : 220~240V / 50~60Hz. Pertanto, assicurarsi che il vostro apparecchio sia compatibile con la fornitura elettrica dei vostri locali.

Questo apparecchio deve essere collegato a una presa elettrica dotata di messa a terra e collegato a un interruttore automatico di corrente residua 30 mA (DDR, RCD).

POSIZIONAMENTO

Questo prodotto è progettato esclusivamente per uso interno. Il tuo armadietto di sterilizzazione deve essere ad almeno 1,30 metri sopra il pavimento, preferibilmente in un'area accessibile e pulita. L'armadietto di decontaminazione deve funzionare in posizione verticale, indipendentemente dalla stanza in cui è installato.

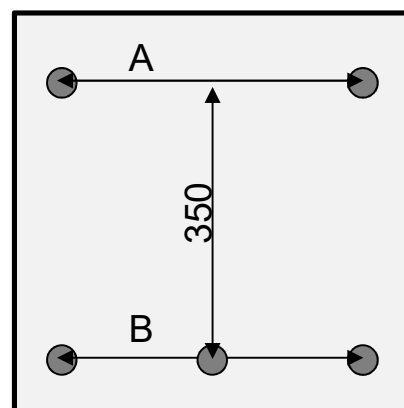


Il dispositivo "ARM" non deve essere utilizzato in luoghi in cui è probabile la presenza di vapori infiammabili o polveri esplosive.
In caso di dubbi sul posizionamento, contattare il proprio rivenditore o un elettricista qualificato prima di procedere all'installazione.

INSTALLAZIONE

1. Fissare viti a 3/4 + tasselli secondo il piano opposto
2. Appendere l'apparecchio inserendo le viti nei fori
3. Aprire il dispositivo e stringere le viti
4. Chiudi e collega il dispositivo
5. Impostare un ciclo di sterilizzazione dopo l'accensione.

<u>MODELLO</u>	ARM25 A/P	ARM50 A/P	ARM100 A/P
A	230mm	380mm	A = 800mm = B



MANUTENZIONE

È vietata la sostituzione della lampada UV-C da parte di un utente non qualificato.

Il dispositivo deve essere scollegato dalla rete elettrica prima di qualsiasi operazione di manutenzione, compresa la sostituzione della lampada UV-C. Per mantenere l'efficienza ottimale, la lampada UV-C dovrebbe essere sostituita almeno una volta all'anno.

PULIZIA

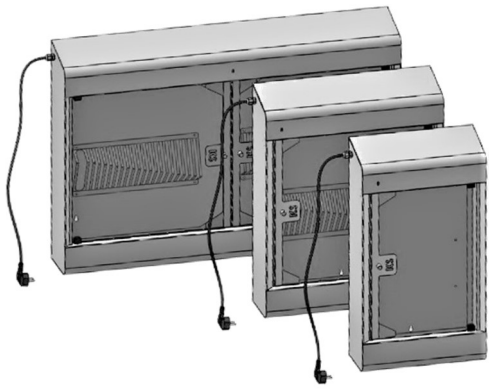
La pulizia interna ed esterna del dispositivo deve essere eseguita con un panno leggermente umido, è vietata qualsiasi proiezione di acqua interna. La pulizia esterna dell'apparecchio non deve essere eseguita con un getto d'acqua.

GARANZIA

Vostro apparecchio è garantita per 2 anni (esclusi lampada UVC). In caso di guasto contattare il proprio fornitore, che andrà a sostituire l'unità assicurandosi che il prodotto abbia lavorato in condizioni normali.

<u>MODELLO</u>	ARM25 A/P	ARM50 A/P	ARM100 A/P
Capacità (coltelli)	12	20	40
Lampada UVC	1x15W	1x15W	2x15W
Altezza x Profondità. x Lunghezza	607 x 145 x 345 mm	607 x 145 x 495 mm	607 x 145 x 946 mm
Peso (kg)	5,5 kg	7,5 kg	12 kg

25.06.2019
Indice C



Manual De Instruções

ARM 25/50/100

ARMÁRIO DE ESTERILIZAÇÃO DE FACAS

LEGGERE QUESTE ISTRUZIONI PRIMA DI APRIRE E UTILIZZARE QUESTO DISPOSITIVO

FUNCIONAMENTO:

Uma lâmpada emite raios ultravioletas germicidas e destruindo assim as bactérias.

O efeito dos raios UV253 não necessita de demonstração, é totalmente bactericida, germicida, destrói os vírus.

Os armários com raios ultravioletas assegurando uma excelente descontaminação dos utensílios colocados sobre a barra de suporte. Estes armários são desenhados conforme as normas de higiene, aplicam-se em todos os sectores da indústria e do comércio de alimentos.

USO:

Depois de limpar as facas, coloca-los na prateleira e pressione o temporizador ajustável entre 0 a 2 horas (duração recomendada: 1 h 30 min.). Após este tempo, as facas estarão prontas para utilização.

IMPORTANTE:

Este aparelho pode ser usado por crianças com mais de 8 anos e por pessoas com capacidades físicas, sensoriais ou mentais diminuídas ou sem experiência, apenas se forem supervisionadas corretamente ou se tiverem recebido instruções sobre como usar o aparelho com segurança e segurança completas. se eles entenderem os riscos envolvidos. As crianças não devem brincar com este dispositivo. Este dispositivo deve ser excluído do contato das crianças (consulte "POSICIONAMENTO"). A limpeza e a manutenção não devem ser feitas pelo usuário sem o conhecimento dos processos específicos (A2 / EN 60335-1).

SEGURANÇA FOTOBIOLOGICA



Este dispositivo inclui uma lâmpada emissora de UV-C. As radiações UV-C são prejudiciais aos olhos e à pele. Esta construção do aparelho garante segurança completa aos usuários contra essas radiações em condições normais de uso. De fato, um interruptor de desligamento reduz a potência da lâmpada toda vez que a porta é aberta. O uso inadequado ou a deterioração da estrutura podem ocorrer vazamentos nos raios UV-C.

NUNCA use lâmpadas UV-C fora deste gabinete.

NUNCA inicie este dispositivo se ele estiver danificado.

NUNCA tente acionar o interruptor quando a porta do aparelho estiver aberta.

ALIMENTAÇÃO

Os esterilizadores ARM são projetados para operar com a seguinte fonte de alimentação: 220 / 240V - 50 / 60Hz. Portanto, verifique se o suprimento de eletricidade em suas instalações é compatível com este dispositivo.

Este aparelho deve ser imperativamente conectado a uma tomada elétrica aterrada e equipada com proteção de um dispositivo de corrente residual (RCD) de 30mA.

POSICIONAMENTO

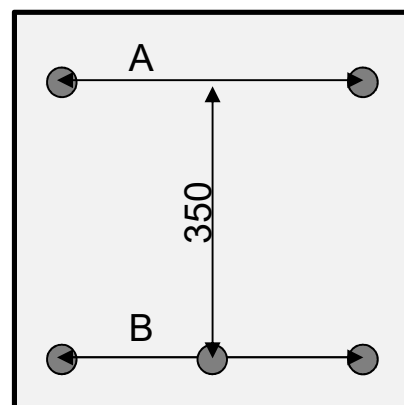
Este dispositivo é feito apenas para uso interno e deve ser instalado na posição vertical. Ele deve ser fixado à parede a menos de 1,30m, de preferência em uma área acessível e limpa.



As unidades devem ser usadas apenas em áreas livres de poeira e possível mistura de vapor explosivo. Se você tiver alguma dúvida, entre em contato com o revendedor local para obter orientação antes da instalação.

INSTALAÇÃO

1. Fixe os parafusos e buchas 3/4 de acordo com o plano abaixo
2. Pendure-o deslizando as cabeças dos parafusos nos orifícios correspondentes
3. Abra a porta e aperte os parafusos para travar a fixação
4. Conecte o aparelho a uma tomada correspondente aos requisitos de energia
5. Um ciclo de esterilização inicia automaticamente.



<u>MODELO</u>	ARM25 A/P	ARM50 A/P	ARM100 A/P
A	230mm	380mm	A = 800mm = B

MANUTENÇÃO

É estritamente proibido trocar a lâmpada UV-C por qualquer usuário não qualificado. Antes de qualquer forma de manutenção, mesmo como a substituição da lâmpada, a unidade deve ser desconectada da rede elétrica. Para manter a eficiência da esterilização, as lâmpadas UV-C devem ser substituídas uma vez por ano.

LIMPEZA

A limpeza interna deste dispositivo só pode ser feita com uma toalha levemente úmida. Qualquer projeção de água interna ou externa deve ser evitada.

GARANTIA

Sua unidade é garantida por 2 anos (excluindo a substituição das lâmpadas). Se ocorrer uma falha, entre em contato com o seu fornecedor, que substituirá a sua unidade, verificando se o produto foi operado em condições normais.

<u>MODELO</u>	ARM25 A/P	ARM50 A/P	ARM100 A/P
Capacidade (fascas)	12	20	40
Lâmpada UVC	1x15W	1x15W	2x15W
Altura x Profundidade. x Largura	607 x 145 x 345 mm	607 x 145 x 495 mm	607 x 145 x 946 mm
Peso (kg)	5,5 kg	7,5 kg	12 kg

25.06.2019
Indice C