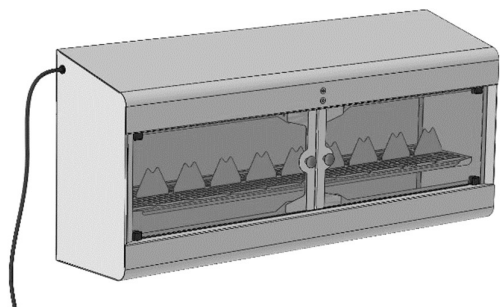


## NOTICE D'UTILISATION

# Enceinte de Stérilisation **VBX**



**LIRE CES INSTRUCTIONS AVANT D'OUVRIER ET D'UTILISER CET APPAREIL**

### LA GAMME VBX : PRINCIPE ET FONCTIONNEMENT

Destinée essentiellement aux Equipements de Protection Individuels (EPI), cette enceinte de stérilisation assure une excellente décontamination virucide (NF T 72-281) de tout objet ou ustensile qui y est inséré. La gestion automatique (brevetée) des cycles de stérilisation, réglée en usine, contrôle les lampes UV-C (253nm) situées dans l'enceinte. Leur rayonnement détruit les germes en dégradant les cellules exposées.

*Attention : Une décontamination détruit les germes mais n'est pas un nettoyage.  
Les résultats virucides et bactéricides sont uniquement obtenus avec un cycle complet.*

### UTILISATION :

Ouvrir la porte de la VBX et placer les objets à décontaminer dans l'enceinte puis refermer la porte. La VBX lance automatiquement un cycle de stérilisation de X\* minutes (durée fixe). Si la porte est ouverte puis refermée avant la fin d'un cycle, l'appareil réinitialise un cycle complet. Lorsqu'un cycle complet est terminé, les objets sont stériles et prêts à être utilisés. Les deux voyants indiquent l'état de l'enceinte :

- VERT éteint + ROUGE éteint → La porte est ouverte ou pas correctement fermée.
- VERT éteint + **ROUGE allumé** → Un cycle de stérilisation est en cours.
- **VERT allumé** + ROUGE éteint → La stérilisation est terminée.

### PRECAUTIONS INITIALES

Cet appareil peut être utilisé par des enfants âgés d'au moins 8 ans et par des personnes ayant des capacités physiques, sensorielles ou mentales réduites ou dénuées d'expérience ou de connaissance, s'ils (si elles) sont correctement surveillé(e)s ou si des instructions relatives à l'utilisation de l'appareil en toute sécurité leur ont été données et si les risques encourus ont été appréhendés. Les enfants ne doivent pas jouer avec l'appareil. Le nettoyage et l'entretien par l'utilisateur ne doivent pas être effectués par des enfants sans surveillance (A2 / EN 60335-1). L'appareil doit être maintenu hors de portée des enfants (voir "EMPLACEMENT").

### MISE EN GARDE : SECURITE PHOTOBIOLOGIQUE



Cet appareil intègre un émetteur UV-C. Ces rayonnements UV-C sont dangereux pour les yeux et la peau, même à faibles doses.

La construction de cet appareil assure la totale sécurité des utilisateurs contre ce rayonnement, dans des conditions normales d'utilisation.

En effet, lors de toute ouverture de la porte, un capteur de sécurité coupe la lampe. Une utilisation non prévue de l'appareil ou détérioration de son enveloppe peuvent entraîner des fuites du rayonnement UV-C dangereux.

**Ne jamais utiliser les ampoules UVC hors de cette enceinte.**

**Ne pas mettre cet appareil en fonctionnement s'il est manifestement endommagé.**

**Ne jamais tenter d'actionner le capteur de sécurité lorsque l'enceinte est ouverte.**

## ALIMENTATION

Cet appareil fonctionne en **220-240VAC 50-60 Hz**, Avant sa mise en service, assurez-vous que l'alimentation de vos locaux est compatible avec cet équipement.

**Cet appareil doit impérativement être raccordé à une prise électrique reliée à la terre et reliée à un disjoncteur différentiel à courant résiduel 30 mA (DDR, RCD).**

## EMPLACEMENT

VBX est conçu exclusivement pour une utilisation en intérieur. Il convient de fixer votre enceinte de stérilisation à au moins 1,30 mètres du sol, de préférence dans un endroit accessible et propre. Votre enceinte de décontamination doit fonctionner en position verticale, quel que soit le local dans lequel elle est installée.

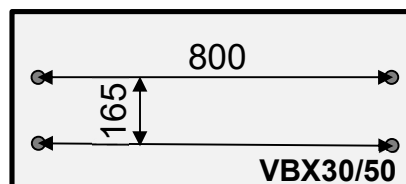
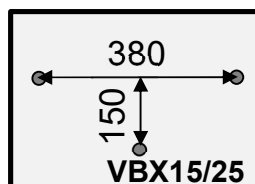


L'appareil VBX ne doit pas être utilisé dans des emplacements où la présence de vapeurs inflammables ou de poussières explosives est probable.

En cas de doutes sur le positionnement, contactez votre vendeur ou un électricien habilité pour conseil avant installation

## INSTALLATION

1. Fixer 4 vis + chevilles
2. Accrocher l'appareil aux vis par les 4 trous
3. Ouvrir l'appareil et serrer les vis
4. Refermer puis brancher l'appareil
5. Un cycle de stérilisation démarre à la mise sous tension.



## MAINTENANCE

**Le remplacement de la lampe UV-C par un utilisateur non qualifié est interdit. Seul un professionnel qualifié ou le SAV de votre fournisseur peut procéder à ce remplacement.**

Si le câble d'alimentation est endommagé, il doit être remplacé par le fabricant, son service après-vente ou des personnes de qualification similaire afin d'éviter un danger. L'appareil doit être déconnecté du réseau d'alimentation avant toute opération de maintenance, y compris le remplacement de la lampe UV-C. Pour maintenir une efficacité optimale, lampe UV-C doit être remplacée au moins 1 fois par an.

## NETTOYAGE

Le nettoyage interne de l'appareil ne doit être fait qu'avec un chiffon légèrement humide, toute projection d'eau interne est à proscrire. Lors du nettoyage externe de l'appareil, des projections d'eau sont acceptables, à la condition impérative que la porte de l'appareil soit fermée.

## GARANTIE

Votre Enceinte est garantie 2 ans, à l'exclusion des lampes UVC. En cas de panne de ce produit, prenez contact avec votre fournisseur qui le remplacera après s'être assuré qu'il a été utilisé dans les conditions normales.

## CARACTERISTIQUES

<b>Alimentation</b>	220-240VAC 50-60Hz	<b>Durée de vie</b>	<b>6000h</b>
<b>Effet virucide</b>	<b>4.65 log *</b>		

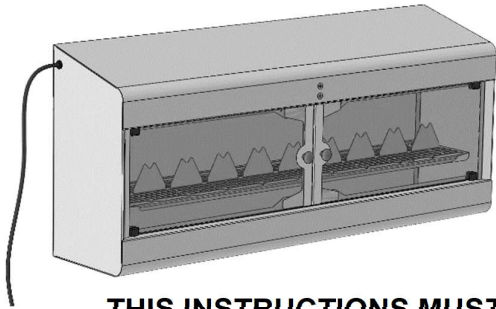
\* moyenne selon certificat virucidie NF T 72-281

	<b>Lampe</b>	<b>*Durée de cycle</b>	<b>Longueur</b>	<b>Largeur</b>	<b>Hauteur</b>	<b>Poids</b>
<b>VBX 15</b>	1x15W	30 min	496mm	220mm	404mm	6.5Kg
<b>VBX 25</b>	1x25W	3 min	496mm	220mm	404mm	6.5Kg
<b>VBX 30</b>	2x15W	30 min	939mm	220mm	404mm	11.5Kg
<b>VBX 50</b>	2x25W	3 min	939mm	220mm	404mm	11.5Kg

## TYPE DE SUPPORT

<b>A</b>	EPI (Masques et lunettes)	<b>C</b>	Ustensiles (1 étage)
<b>D</b>	Ustensiles (2 étage)	<b>K</b>	Outils de cuisine (1 étage + 2 paniers)

## INSTRUCTIONS FOR USE



# Virucidal BoX

# VBX



**THIS INSTRUCTIONS MUST BE READ BEFORE ANY USE OF THIS APPLIANCE**

### VBX RANGE: WORKING PRINCIPLE

Mainly made for Personal Protection Equipment (PPE) this sterilization cabinet provides an excellent virucidal (NF T 72-281) decontamination of every object or accessory placed inside. The automatic sterilization cycle's management (patented), factory settings, controls the UV-C bulbs (253nm) located inside the cabinet. Their UV-C radiation destroys the germs by degrading the exposed cells.

*Warning : Decontamination destroys the germs but is not a cleaning method.  
The virucidal and bactericidal results are only achieved with a complete cycle.*

### USE

Open the VBX door and place in the cabinet the objects to decontaminate, then close the door. The VBX automatically begins a sterilization cycle of X\* minutes (fixed duration). If the door is opened and closed before the end of a cycle, the device reinitializes a complete cycle. At the end of the cycle, the utensils are decontaminated and ready to use.

Two lights indicators show the device state:

- GREEN OFF + RED OFF → the door is open or incorrectly closed
- GREEN OFF + **RED ON** → A sterilizing cycle is processing
- **GREEN ON** + RED OFF → Sterilization is complete, utensils are ready to use

### IMPORTANT

This appliance can be used by children older than 8 years and by persons with diminished physical, sensory or mental capacities or no experience, only if they are correctly supervised or if they have been given the instructions on how to use the appliance with complete safety and if they understand the risks involved. Children must not play with this device. This device must be placed out of touch from children (seen "POSITIONING") Cleaning and servicing must not be undertaken by the user without knowledge of the specific processes (A2 / EN 60335-1).

### IMPORTANT

This appliance can be used by children older than 8 years and by persons with diminished physical, sensory or mental capacities or no experience, only if they are correctly supervised or if they have been given the instructions on how to use the appliance with complete safety and if they understand the risks involved. Children must not play with this device. This device must be placed out of touch from children (see "POSITIONING") Cleaning and servicing must not be undertaken by the user without knowledge of the specific processes (A2 / EN 60335-1).

### POWER REQUIREMENTS

VBX sterilizers are designed to operate from the following power supply: **220-240VAC 50-60 Hz**. Therefore, please ensure that the electricity supply in your premises is compatible with this device. **This appliance must imperatively be connected to an electric socket that is earthed and equipped by protective a 30mA residual-current device (RCD).**

**CAUTION: PHOTOBIOLOGICAL SAFETY**



This device uses a bulb emitting UV-C. UV-C radiations are harmful to eyes and skin. The constructions of the appliance ensures the user's complete safety against these radiations under normal usage conditions. Furthermore, a micro-switch cuts the power of the bulb each time the door is opened. Unappropriate usage or structural damage may cause exposure to dangerous UV-C rays.

**NEVER use UV-C bulbs out of this enclosure.**

**NEVER start this device if it appears to be damaged.**

**NEVER attempt to activate the "switch on" when the appliance's door is open.**

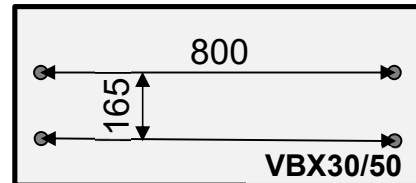
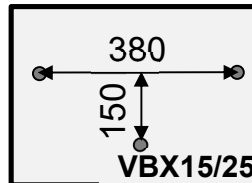
**POSITIONING**



This device is only made to be used indoors and must be installed in vertical position. It has to be fixed to the wall at an approximate height of 1.30m, preferably in an accessible and clean area. The units must only be used in areas which are free of dust and possible explosive vapour mixture. Should you have any queries contact your local reseller for advice before installation.

**INSTALLATION**

1. Fix the 3/4 screws and plugs
2. Hang the device by sliding screw's heads into corresponding holes
3. Open the door and tighten the screws to fix firmly to the wall
4. Connect the appliance to a power outlet corresponding to the power requirements
5. A sterilizing cycle will start automatically.



**SERVICING**

**Changing of the UV-C bulb by any non-qualified user is strictly forbidden. This changing can only be made by a qualified professional or by the after sales service of your local reseller.** If the power cable is damaged, it must be replaced by the manufacturer, its after-sales service or similarly qualified persons in order to avoid any danger. Before any form of servicing, even like bulb replacement, the unit must be disconnected from the mains supply. To maintain the sterilizing efficiency, the UV-C bulbs have to be replaced annually.

**CLEANING**

The internal cleaning of this device can only be made by using a slightly damp towel. Avoid spraying water directly inside the device. When cleaning the outside of the device, water splashes are acceptable, but, it is necessary that the doors remain closed.

**GUARANTEE**

Your unit is guaranteed for 2 years (excluding bulbs replacement). If a fault occurs, contact your supplier, who will replace your unit checking that the product has been operated under normal conditions.

**CHARACTERISTICS**

<b>Power</b>	220-240VAC 50-60Hz	<b>Lifetime</b>	<b>6000h</b>
<b>Virucidal Effect</b>	<b>4.65 log *</b>		

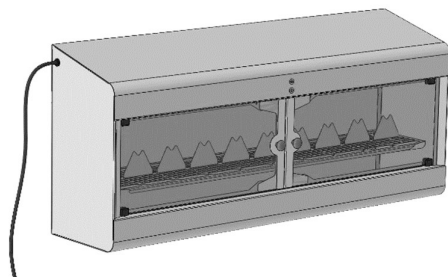
*\* average value in Virucidal certificate NF T 72-281*

	<b>Lamp</b>	<b>*Pre-set lifecycle</b>	<b>Length</b>	<b>Width</b>	<b>Height</b>	<b>Weight</b>
<b>VBX 15</b>	1x15W	30 min	496mm	220mm	404mm	6.5Kg
<b>VBX 25</b>	1x25W	3 min	496mm	220mm	404mm	6.5Kg
<b>VBX 30</b>	2x15W	30 min	939mm	220mm	404mm	11.5Kg
<b>VBX 50</b>	2x25W	3 min	939mm	220mm	404mm	11.5Kg

**SUPPORT**

<b>A</b>	<b>PPE (Masks and glasses etc.)</b>	<b>C</b>	small tools – 1 shelf
<b>D</b>	small tools – 2 shelves	<b>K</b>	Kitchen tools

# INSTRUCCIONES DE USO ARMARIOS DE ESTERILIZACIÓN VBX



## LEER ESTAS INSTRUCCIONES ANTES DE ABRIR Y USAR ESTE DISPOSITIVO

### LA GAMA VBX : PRINCIPIO DE FUNCIONAMIENTO

Destinada esencialmente a los Equipos de Protección Individual (EPI), este armario de esterilización asegura una descontaminación virucida (NF T 72-281 excelente de cualquier objeto o utensilio insertado en él. La gestión automática (patentada) de los ciclos de esterilización, regulada en la fábrica, controla las lámparas UV-C (253nm) ubicadas en el armario. Su radiación destruye los gérmenes degradando las células expuestas.

*Precaución: La descontaminación destruye los gérmenes, pero no es una limpieza.  
Los resultados virucidas y bactericidas sólo se obtienen con un ciclo completo.*

### USO :

Abrir la puerta de la VBX y colocar los objetos a descontaminar en el armario, luego cerrar la puerta. La VBX empieza automáticamente un ciclo de esterilización de X\* minutos (tiempo fijo). Si la puerta se abre y cierra antes del fin de un ciclo, el aparato reinicia un nuevo ciclo completo. Cuando un ciclo completo se acaba, los objetos están esterilizados y listos para utilización.

Las dos luces indicadoras muestran el estado del dispositivo:

- VERDE OFF + ROJO OFF → La puerta está **abierta** o cerrada incorrectamente.
- VERDE OFF + **ROJO ON** → Se **está procesando** un ciclo de esterilización.
- **VERDE ON** + ROJO OFF → El ciclo ha **terminado**, los utensilios están listos para usar

### PRECAUCIONES INICIALES

Este aparato no está destinado a ser utilizado por personas (incluidos niños) con capacidades físicas, sensoriales o mentales reducidas, o sin experiencia y conocimientos, a menos que hayan sido dadas por una persona responsable de su seguridad, supervisión o instrucciones relativas al uso del aparato (A2 / EN 68335-1). Se debe supervisar a los niños para asegurarse de que no jueguen con el aparato. Esta unidad debe instalarse fuera del alcance de los niños (consulte Emplazamiento).

### PRECAUCIÓN: SEGURIDAD FOTOBIOLOGICA



Esta unidad utiliza una fuente de UV-C. Esta radiación UV-C es peligrosa para los ojos y la piel, incluso en dosis bajas. La construcción de este dispositivo garantiza la seguridad total de los usuarios contra esta radiación, en condiciones normales de uso. Cuando se abre la puerta, un sensor de seguridad apaga la lámpara. El uso no planificado o el deterioro de la carcasa pueden provocar una fuga de peligrosa radiación UV-C.

**Nunca use las bombillas UVC fuera de este recinto.**

**No opere esta unidad si está obviamente dañada.**

**Nunca intente operar el sensor de seguridad mientras el altavoz está abierto.**

## ALIMENTACIÓN

VBX está diseñado para funcionar con la siguiente fuente de alimentación: **220-240VAC 50-60 Hz**  
 Por lo tanto, asegúrese de que su unidad es compatible con el suministro de electricidad en sus instalaciones. **Este aparato debe conectarse a una toma de corriente con conexión a tierra y a un disyuntor de circuito de corriente residual de 30 mA (DDR, RCD).**

## EMPLAZAMIENTO

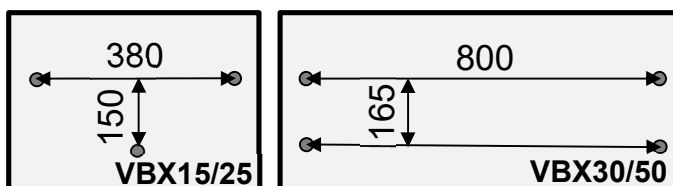
VBX está concebido para uso en interiores. Su aparato debe colocarse al menos a 1,30 metros sobre el suelo, preferiblemente en un lugar accesible y limpio. Su dispositivo debe funcionar en posición vertical, independientemente de la habitación en la que esté instalado.



VBX sólo debe utilizarse en áreas libres de polvo y de posibles mezclas de vapores explosivos. Si tiene alguna duda, contacte con un electricista autorizado para recibir consejo antes de la instalación.

## INSTALACIÓN

1. Fixar 3 o 4 tornillos + tacos
2. Colgar el aparato insertando los tornillos en los agujeros.
3. Abrir el dispositivo y apriete los tornillos.
4. Cerrar y conectar el dispositivo.
5. Comenzar un ciclo de esterilización de 30 minutos.



## MANTENIMIENTO

**Queda prohibida la sustitución de la lámpara UV-C por un usuario no calificado. Este cambio solo puede ser realizado por un profesional calificado o por el departamento de servicio de su local distribuidor.** Si el cable de alimentación está dañado, debe ser reemplazado por el fabricante, su servicio postventa o personas calificadas similares para evitar cualquier peligro. Antes de cualquier manipulación, asegúrese de que la unidad esté desconectada de la red eléctrica. Para mantener la eficacia del aparato, se deben sustituir la bombilla UVC cada 1 año.

## LIMPIEZA

La limpieza del dispositivo debe realizarse con un paño ligeramente húmedo, ya que está prohibida cualquier proyección interna de agua. Al limpiar el exterior del dispositivo, las salpicaduras de agua son aceptables, pero la puerta debe estar imperativamente cerrada.

## GARANTÍA

Su aparato está garantizado durante 2 años bajo condiciones normales de uso (con exclusión de las bombillas UVC). Si se produce un fallo, póngase en contacto con su proveedor.

<b>Alimentación</b>	220-240VAC 50-60Hz	<b>Ciclo de vida</b>	<b>6000h</b>
<b>Efecto virucida</b>	<b>4.65 log *</b>		

\* media según el certificado Virucida NF T 72-281

	Lámpara	*Ciclo preestablecido	Largo	Ancho	Altura	Peso
<b>VBX 15</b>	1x15W	30 min	496mm	220mm	404mm	6.5Kg
<b>VBX 25</b>	1x25W	3 min	496mm	220mm	404mm	6.5Kg
<b>VBX 30</b>	2x15W	30 min	939mm	220mm	404mm	11.5Kg
<b>VBX 50</b>	2x25W	3 min	939mm	220mm	404mm	11.5Kg

## SOPORTE

<b>A</b>	EPI (máscaras y gafas)	<b>C</b>	Pequeños Herramientas – 1 estante
<b>D</b>	Pequeños Herramientas – 2 estantes	<b>K</b>	Utensilios de cocina - 2 cestas