

HP LIGHT

L15WE27U



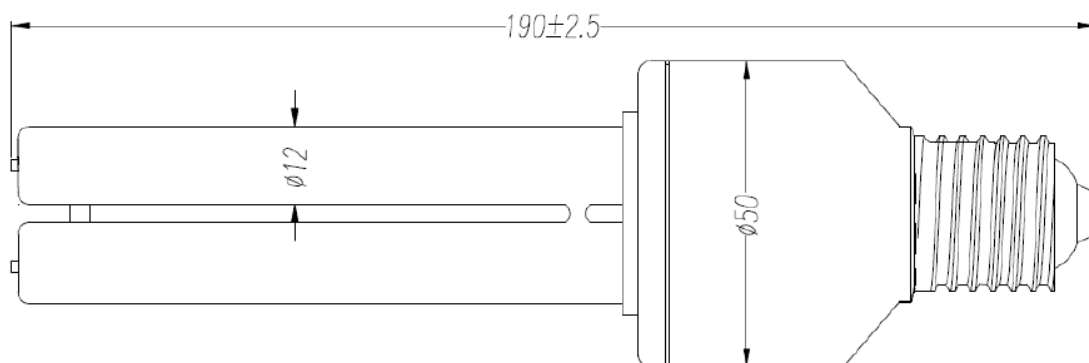
Les lampes HP Light L15WE27U émettent une radiation UV-C très élevée avec un pic à 253,7 nm pour une action germicide. ATTENTION : Le rayonnement de ces lampes est très dangereux pour les yeux et la peau.



CARACTERISTIQUES

Puissance (nominale) (W)	15
Tension (V)	220 – 240
Intensité (A)	0,13
Durée de vie moyenne (nominal) (hr)	3000
Plage de température de fonctionnement (°C)	-15°C ~ +50°C
Culot	E27

DONNEES PHYSIQUES



HP LIGHT

L15WE27U



HP Light L15WE27U lamps generates ultraviolet radiation at a peak of 253.7nm that is germicidal in effect.

CAUTION: The radiation of this light is harmful to bare skin and eyes.



PRODUCT FEATURES

Lamp Power (W)	15
Product Voltage (V)	220 – 240
Intensity (A)	0,13
Average life (Nominal) (h)	3000
Operating temperature range (°C)	-15°C ~ +50°C
Cap/Base	E27

PHYSICAL DATA

