

SYLTRAP by Sylvania

LED5WE14AAES



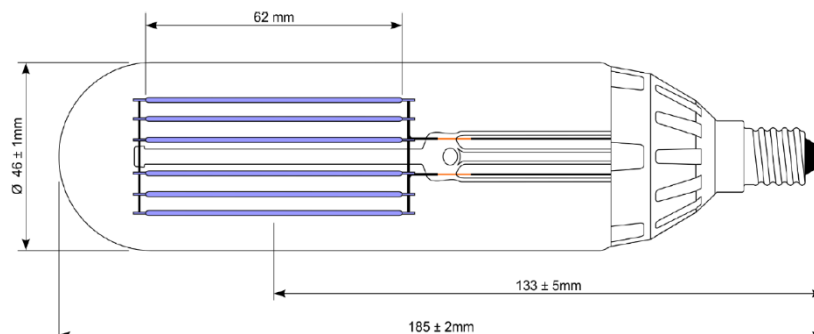
Les lampes LED Sylvania LED5WE14AAES émettent une radiation UV très élevée avec un pic à 370nm.
La sensibilité de l'œil des insectes volants est généralement à cette longueur d'onde.
Version Anti-éclats avec gaine de protection.



CARACTERISTIQUES

Puissance (nominale) (W)	5,00
Tension (V)	230,00
Intensité (A)	0,045
Durée de vie moyenne (nominal) (hr)	26 280
Plage de température de fonctionnement (°C)	-40°C - 45°C
Type	LED
Culot	E14

DONNEES PHYSIQUES



SYLTRAP by Sylvania

LED5WE14AAES



Sylvania LED5WE14AAES LED lamps emit very high UV radiation with a peak at 370nm.
The sensitivity of flying insect eyes is usually at this wavelength.
Shatterproof version with protective sheath.



PRODUCT FEATURES

Lamp Power (W)	5,00
Product Voltage (V)	230,00
Intensity (A)	0,045
Average life (Nominal) (h)	26 280
Operating temperature range (°C)	-40°C - 45°C
Type	LED
Cap/Base	E14

PHYSICAL DATA

