

Bag gross weight (kg) 0.036

Dimension A (mm)	Dimension B (mm)
315	250

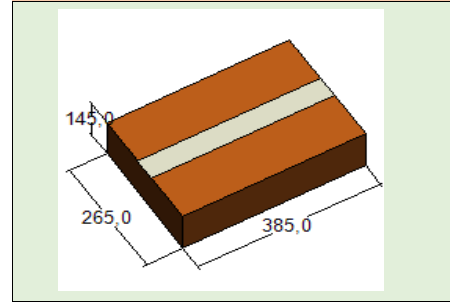
PRODUITS : Informations générales
Product information

DENOMINATION/ Name	PUREE POMME BANANE BIO ORGANIC APPLE BANANA PUREE
INGREDIENTS	POMME (79,9%), BANANE (20%), ACIDE ASCORBIQUE (0,1%) APPLE (79,9%), BANANA (20%), ASCORBIC ACID (0,1%)
ORIGINE INGREDIENTS/ Ingredients Origin	France
POIDS NET/ Net Weight	3 kg
DDM / Shelf life (Date de Durabilité Minimale)	12 mois / month
CONDITIONS DE CONSERVATION AVANT OUVERTURE Storage conditions before opening	A conserver à température ambiante Stored at room temperature
CONDITIONS DE CONSERVATION APRES OUVERTURE Storage conditions after opening	A conserver au réfrigérateur et à consommer dans les 15 jours conserve in the refrigerator and consume as you like during 15 days.
CODE ARTICLE	020502
EAN 13	3701259101070
DIMENSIONS DE L'UVC UVC's Dimension	315 x 250 mm

PRODUITS : CARACTERISTIQUE D'EMBALLAGE
SECONDAIRE
Parcel Information

COLISAGE / Parcel	4 UVC / COLIS (Parcel)
DIMENSIONS	385 X 265 X 145 mm
POIDS NET Net weighth	12 kg
POIDS BRUT/ Brut weight	12,51 kg

VISUEL DE COLISAGE
Packaging view



PRODUIT : visuel étiquette commerciale
Product label

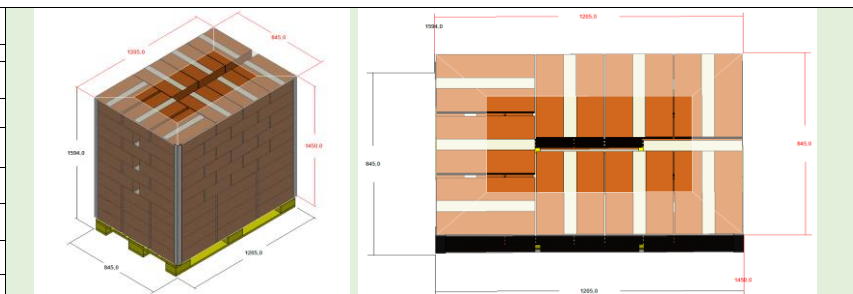


PRODUITS : CARACTERISTIQUE D'EMBALLAGE
TERTIAIRE
Pallets information

PALETTISATION / Palletization	90 COLIS/ Parcels
DIMENSIONS	1200 x 800 x 1594 mm
POIDS NET Net weight	1080 Kg
POIDS BRUT poids palette inclus (25 Kg) Brut weight with pallets	1151 Kg
UVC / PALETTE UVC/ Pallets	360 UVC

VALEURS NUTRITIONNELLES ET ENERGETIQUES
Nutritional values

Valeurs nutritionnelles moyennes pour 100g Nutritional values for 100g	
Energie/ Energetic contribution:	263 KJ - 62 Kcal
Matière grasse/ Fat:	< 0,5 g
dont acide gras saturés/ Of which saturates	0
Glucides/ Carbohydrates	15 g
dont : sucre Of which sugar	13 g
Protéines/ Proteins	0,7g
Sel/ Salt	0,02



VISUEL DE PALETTISATION
Pallets view

CERTIFICATION(S)



Certifié par CERTIPAQ BIO
FR-BIO-09
Agriculture FRANCE

CERTIFICAT DISPONIBLE SUR DEMANDE

